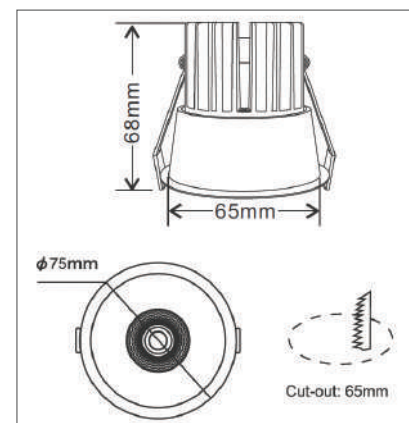


Spot AU22 IP44

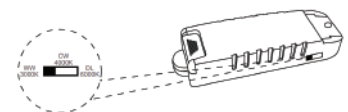


Caractéristiques Techniques

- **Protection IP** : IP44
- **Puissance Réglable** : de 5W à 8W
- **Sélecteur Couleurs** : 2700K/3000K/4000K/6000K
- **Angle de diffusion** : 38°
- **Luminosité** : 5W : 100lm/w - 8W : 95lm/w
- **CRI** : > 80
- **Durée de vie** : 50.000 heures L80B10
- **Couleurs** : Noir ou Blanc
- **Perçage (mm)** : $\phi 75^*H68$ perçage : 65 mm
- **Tension** : 220-240V
- **Garantie** : 2 ans



* Pour les produits avec sélection de 3 couleurs, veuillez sélectionner la couleur de l'éclairage (WW/CW/DL) avant de procéder à l'installation.



Réf Mod.Noir de 500lm à 760lm : 01-85-01-00801

Réf Mod.Blanc de 500lm à 760lm : 01-85-01-00800

| Contact |

A3J - 67 rue d'Amsterdam - 59200 Tourcoing
 Tel : 03 20 36 58 31 - Mail : a3j@a3j.fr - www.lumiver.net